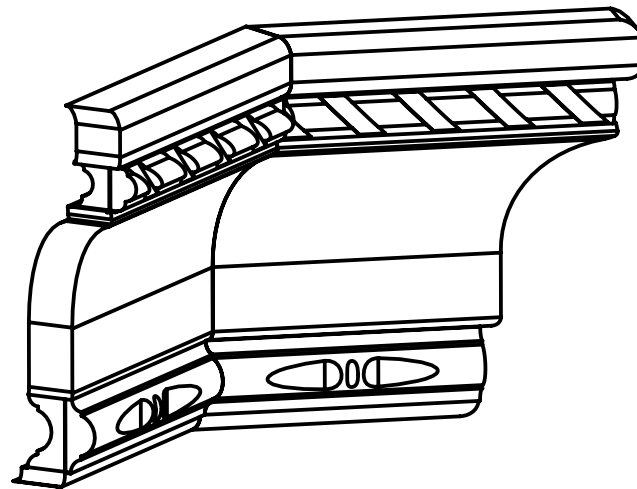


TEMSA



CAPITELLO INTERNO 135°

